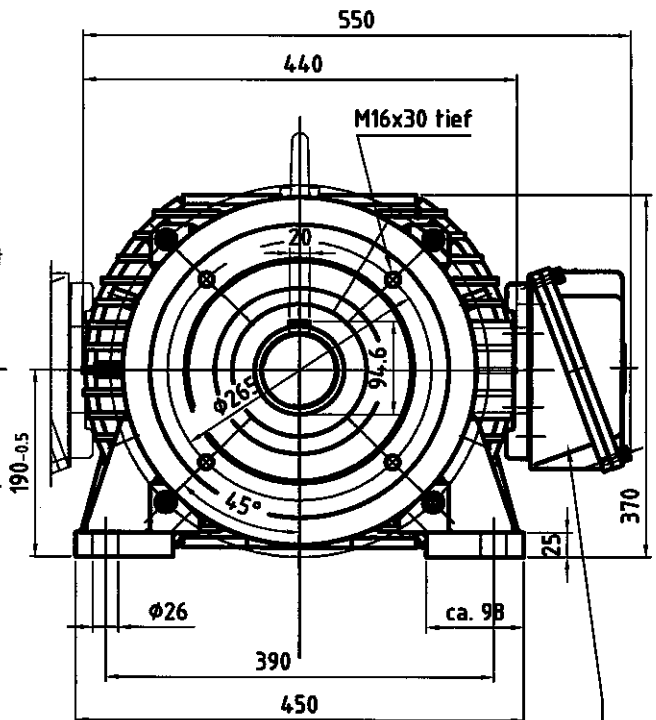
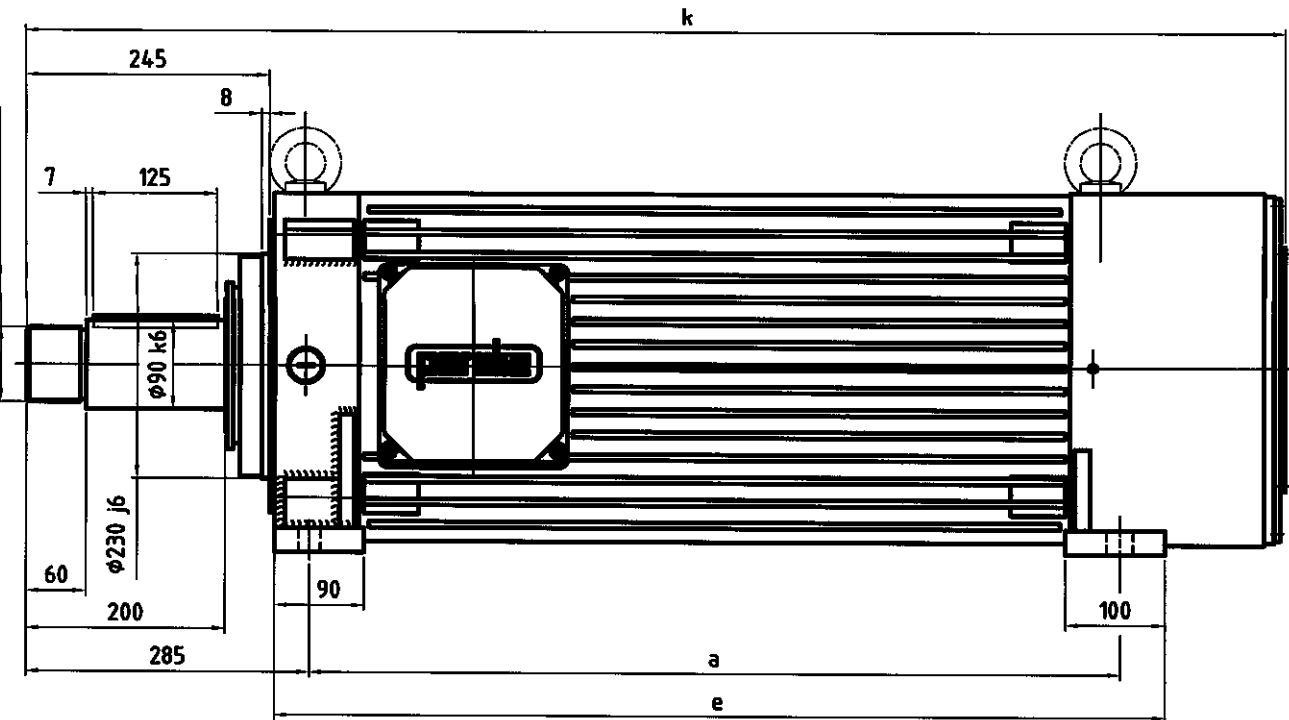


M76x4 links/rechts



Klemmenkasten rechts

| Type | a | e | k |
|---------|-----|-----|------|
| K 160 D | 815 | 895 | 1266 |
| K 162 D | 895 | 975 | 1346 |

| B | Tabelle zugefügt (K 162 D) | 23.11.04 | Fogl |
|-------|-----------------------------|----------|------|
| A | Zeichnung in CAD übernommen | 10.07.03 | Fogl |
| Zust. | Änderungen | Datum | Name |

Flachmotor
K 160 D

| | | | |
|--|---|----------------|--------------|
| | SIKU St 00 16 035/4 St 00 16 035/15 | MS 3503 | Blatt 1/1 |
| | Walter Perle GmbH, Mühlacker Str. 10-14, 69127 Heidelberg Datum: MS 3503 K 160 D.dwg | | |