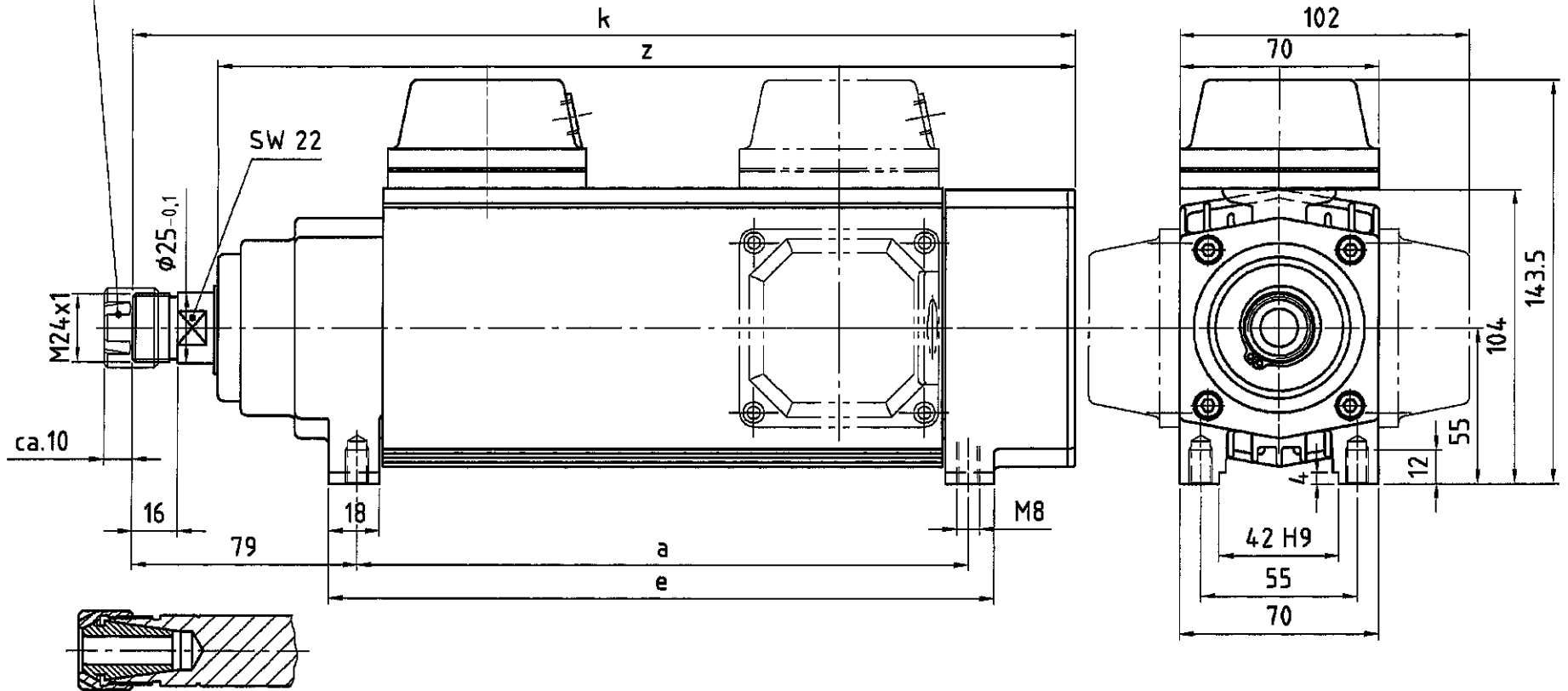


Rego-Fix Spannzange ER 20 und
Spannmutter ER 20M (Spannbereich 1...13)

Typ	a	e	k	z
KRS 35.1 D	145	165	261	231
KRS 35.3 D	175	195	291	261
KRS 35.5 D	215	235	331	301
KRS 35.7 D	235	255	351	321
KRS 35.9 D	275	295	391	361

Seitenansicht ohne Spannzange
und Mutter dargestellt



A	Gehäuse und Zwischenplatte geändert	30.01.06	Fogl
Zust.	Änderungen	Datum	Name

	Datum	Name
Bearb.	17.10.03	Fogl
Gepr.		
Maßstab	1:2	

Flachmotor
KRS 35 D

Revision:



Stückliste
St 00 03 009/5-2
St 00 03 009/5-9

Datum:

Name:

MS 3886-6

Blatt
1/1

Walter Perske GmbH Friedrich-Ebert-Str. 88-84 68167 Mannheim

Dateiname N:\... MS 3886-6 (KRS 35 D).DWG